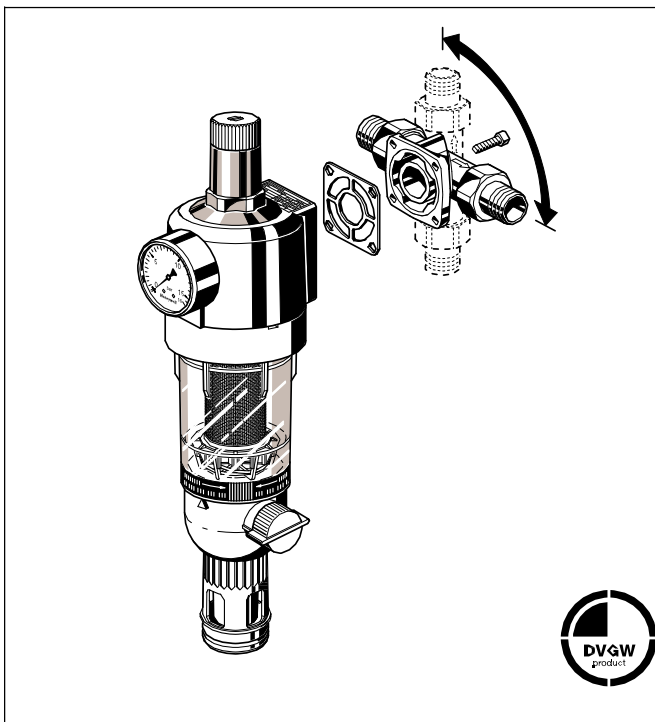


## FK74C

可旋转法兰连接  
组合式反冲洗过滤器

## 产品规格页



## 构造

这款组合式过滤器由以下元件组成：

- 带有压力计的外壳
- 带调节轮的弹簧帽
- 带横隔膜和阀座的全套阀门嵌入件
- 可旋转连接件（只有 FK76CS）
- 法兰密封和固定螺丝
- 螺纹连接管或焊接管接头
- 透明过滤碗
- 精细过滤器
- 带排水管接头的球阀
- 用以移除过滤碗的梅花扳手

## 材质

- 合成材质外壳
- 采用优质合成材料制造的弹簧帽，阀门嵌入件和过滤网托架
- 红色黄铜连接件
- 不锈钢精细过滤器
- 抗震型透明合成材质过滤碗
- 纤维增强型 NBR 横隔膜
- NBR 密封

## 应用

FK74C 型组合式过滤器将反向冲洗过滤器和减压阀结合在一个装置中，共同确保持续的过滤水流供应。精细过滤器可阻断微粒物质的流动，比如金属颗粒、纤维丝、或沙粒等。减压阀则可防止压力造成的损害，并减少耗水量。

FK74C 组合式过滤器可被安装在需要使用减压阀的系统中（根据 DIN 4109，最大静压为 5.0 巴）。既可水平安装，也可垂直安装。

## 产品特点

- 获得 DVGW 许可
- 采用带平衡座（balanced seat）一体式减压阀
- 进水压力平衡——波动的进口压力并不会影响出口压力
- 即使在反向冲洗过程中也能供应过滤水流
- 获得专利的反向冲洗系统——用很少量的水快速彻底清洁过滤器
- 在可以进行下一次手动反向冲洗前会有记忆环（memory ring）提示
- 自动反向冲洗制动器，刺刀连接器可重装
- 大幅过滤面
- 透过抗震型透明合成材质过滤碗，很容易查看过滤出的污染物
- 过滤器嵌入件可完全互换
- 满足 KTW 关于饮用水的建议

## 应用范围

介质 水

进口压力 最大 16.0 巴

出口压力 1.5 至 6.0 巴

该过滤器适宜安装在饮用水装置上。如果用于工艺用水过滤，必须对过滤器进行单独验证。

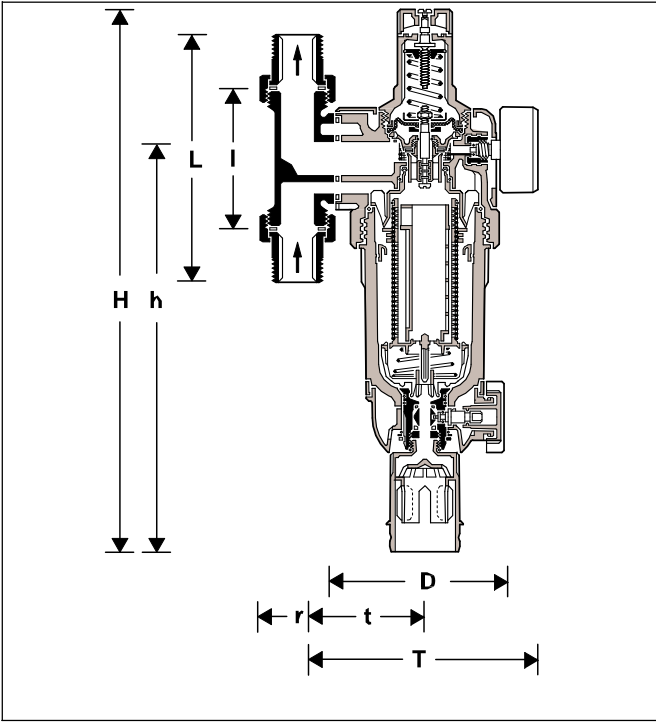
## 技术数据

安装位置 垂直或水平安装，过滤碗向下

工作压力 最小 1.5 巴；最大 16.0 巴

工作温度 最高 30 °C

连接尺寸 3/4"、1"、1 1/4"



**操作方法**

该组合式过滤器将反向冲洗过滤器和减压阀结合在一个装置中。

过滤器嵌入件包括上方部件和下方组合部分。当处于“过滤”模式时，上方的小型过滤器关闭，这样水流就只能从外面通过主过滤器进入内部。球阀打开进行反向冲洗时，过滤器会向下压，直到向主过滤器外部的供水停止。同时，水流开放，进入过滤器上方部分。清洁过滤器所需的水从内向外流经上方过滤筛、旋转推动器和主过滤器。这样，在完全的入口压力下，过滤器整个表面区域都实现彻底清洁。然后，过滤器自动跳转到操作位置，球阀再次闭合。

一体式减压阀采用平衡力原理工作，横隔膜施加的力被调节弹簧的力所平衡。入口压力对阀门的开合并无影响。所以入口压力的变动也不会影响出口压力。

**选项**

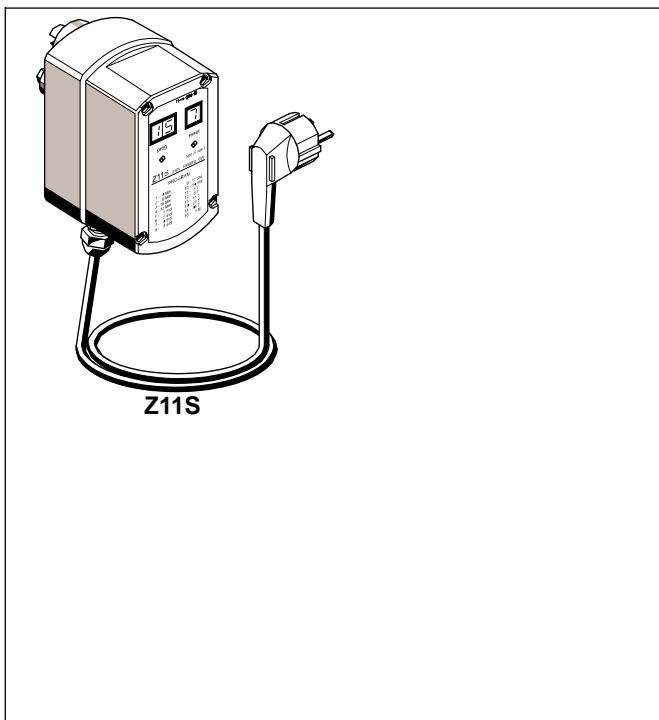
FK74C-...AA = 阳螺纹连接管， 过滤网尺寸 100 μm

FK74C-...AC = 阳螺纹连接管， 过滤网尺寸 50 μm

FK74C-...AD = 阳螺纹连接管， 过滤网尺寸 200 μm

连接管尺寸

连接管尺寸	R	3/4"	1"	1 1/4"	
重量	大约	公斤	2.9	3.5	3.8
尺寸	毫米				
	H	395	395	395	
	h	285	285	285	
	T	150	150	150	
	t	66	66	66	
	r	27	27	31	
	D	105	105	105	
	l	90	100	105	
	L	162	184	203	
kvs-值		5.5	6.0	6.5	
DVGW-许可号		DW-9311 AT 2316			

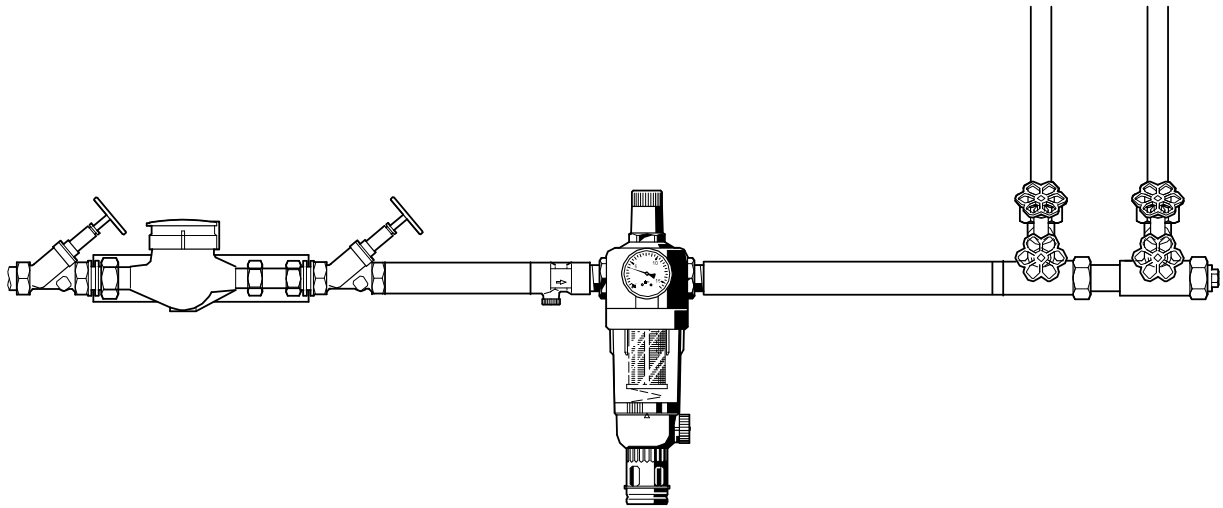


**配件**

**Z11S 自动反向冲洗制动器**

在预先调整好时间间隔的情况下自动清洗过滤器

## 安装示例



## 安装指南

- 在水平或垂直管组中安装，过滤碗向下
  - 这一位置可确保达到最佳过滤效率。
- 安装截止阀
- 确保畅通
  - 使压力计便于读取
  - 透过透明过滤碗可清楚看到污染情况
  - 简化维护与检查工作
- 建议在组合式过滤器之后应提供至少为标称名义尺寸五倍长的管组垂直部分。
- 在水表之后立即安装

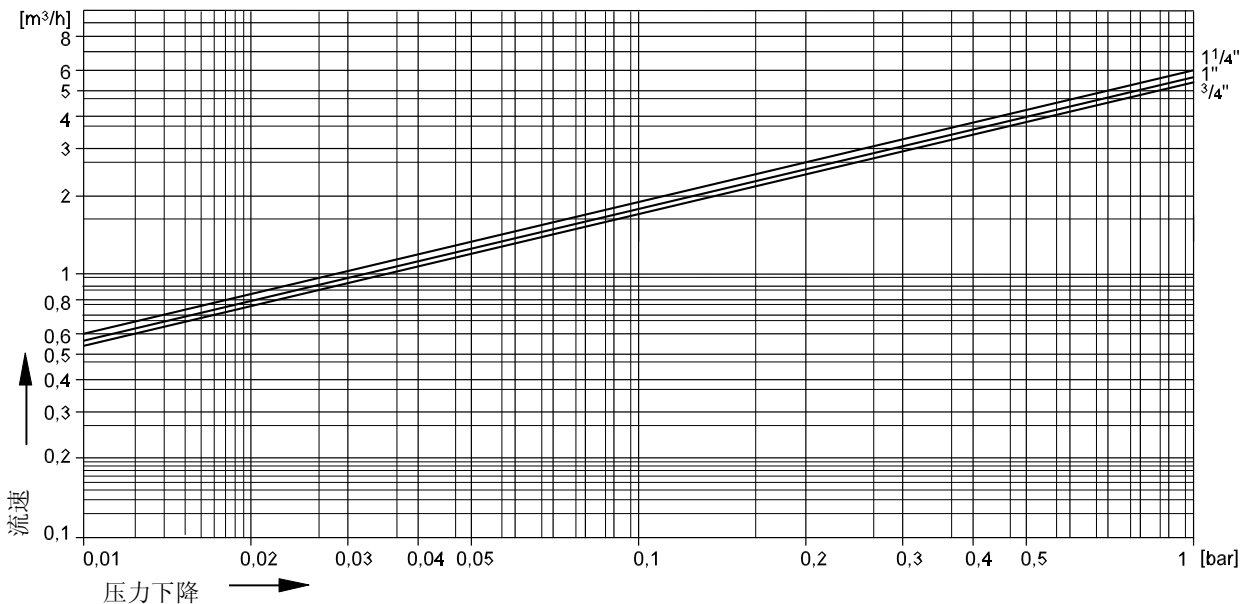
## 典型用途

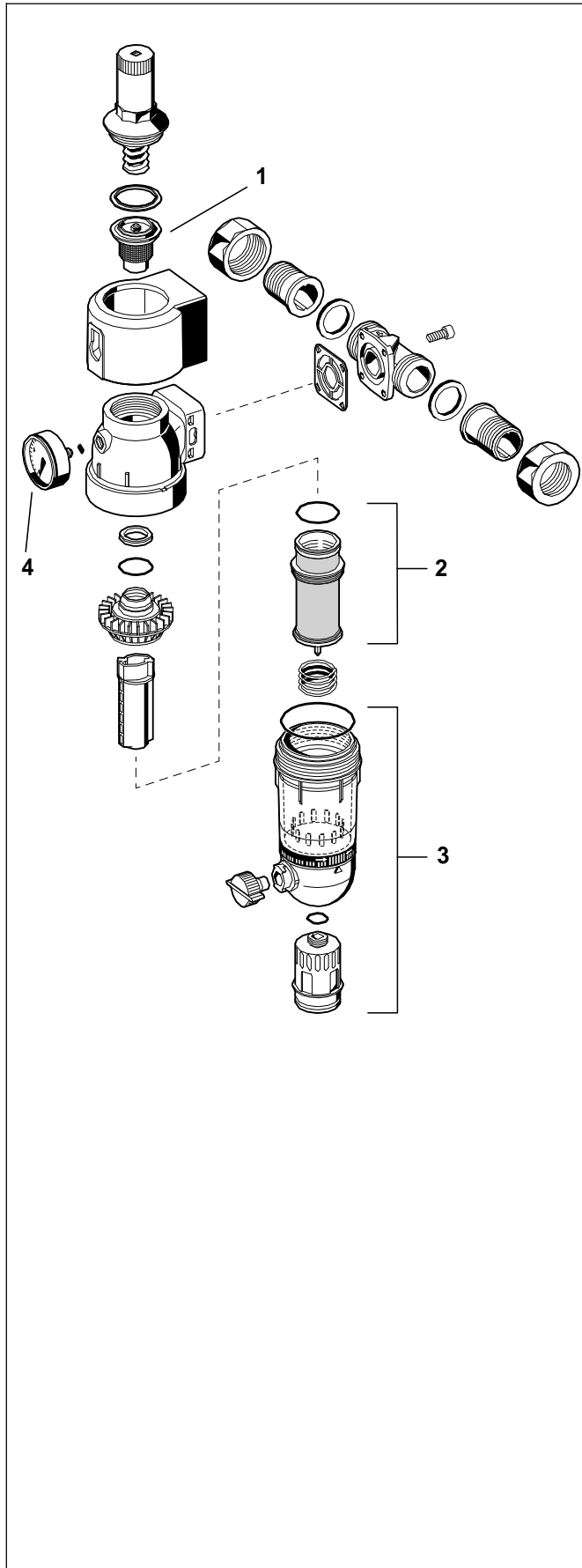
这种类型的组合式过滤器适用于各种类型的家居安装系统，还可在其规格允许的范围内，用于商业或工业领域。

这种类型的组合式过滤器适于：

- 安装在已存在金属或塑料管组的地方
- 安装在水平或垂直管组设备中
- 用以替代已有的过滤器
- 安装在空间有限的地方，尤其是墙壁净空有限的情况下
- 在排空点（take off points）静压超过 5.0 巴的情况下安装，提供噪音防护（DIN 4109）
- 用在静压超过某装置可允许的最大工作压力的情况下
- 用在必须避免下游系统发生压力变动的情况下

## 作业图





备件

组合式过滤器 FK74C (从 1995 年以后)

编号	描述	尺寸	备件编号
1	全套阀门嵌入件	3/4" - 11/4"	D06FA-1B
2	全套过滤器嵌入件		
	滤网 100 μm	3/4" - 11/4"	AF74-1A
	滤网 50 μm	3/4" - 11/4"	AF74-1C
	滤网 200 μm	3/4" - 11/4"	AF74-1D
3	全套透明过滤碗	3/4" - 11/4"	KF74-1A
4	压力计 (0 - 16 巴)		M07M-A16
5	用以取下过滤碗 的双梅花扳手 (无图)	3/4" - 11/4"	ZR10K-3/4

霍尼韦尔德德国公司  
 Haustechnik  
 Hardhofweg  
 D-74821 Mosbach  
 电话: (0 18 01) 46 63 88  
 传真: (08 00) 0 46 63 88  
 www.honeywell.de/haustechnik

由授权代理霍尼韦尔德德国公司 (Honeywell GmbH) 代表霍尼韦尔技术公司 (Honeywell Technologies Sàrl) 环境与燃烧自控产品事业部制造, 地址: Ecublens, Route du Bois 37, Switzerland

EN0H-1106GE23 R0807  
 如有变动, 恕不通知。  
 © 2007 霍尼韦尔德德国公司版权所有。

**Honeywell**